

**КАНАЛИЗАЦИОННАЯ НАСОСНАЯ СТАНЦИЯ
(САНИТАРНЫЙ НАСОС-ИЗМЕЛЬЧИТЕЛЬ)
WC-600A**

Паспорт, руководство по эксплуатации

ЕАС



ВНИМАНИЕ! Перед установкой насоса, обязательно ознакомьтесь с данным руководством по эксплуатации.

Производитель не несет никакой ответственности за травмы, повреждения насоса и прочего имущества вследствие не соблюдения правил безопасности или неправильной эксплуатации насоса.

Насос не предназначен для использования детьми и людьми, с ограниченными умственными, физическими способностями.

В связи с систематически проводимыми работами по совершенствованию конструкции и технологии изготовления, производитель оставляет за собой право на внесение изменений в конструкцию изделия, не отраженных в данном руководстве по эксплуатации, не ухудшающих эксплуатационных характеристик.

1. НАЗНАЧЕНИЕ ИЗДЕЛИЯ

Санитарные насосы-измельчители серий WC предназначены для измельчения и удаления канализационных стоков. Использование насосов-измельчителей позволяет применять для транспортировки канализационных стоков трубы малого диаметра. Такие трубы легко спрятать за карнизом, в межэтажном пространстве или над подвесным потолком. Благодаря этому можно оборудовать туалет, кухню или ванную комнату на значительном расстоянии от канализации. Для оборудования санузла или ванной комнаты при помощи этого насоса необходимо только наличие электричества и водопровода. Небольшие размеры позволяют установить насос за унитазом.

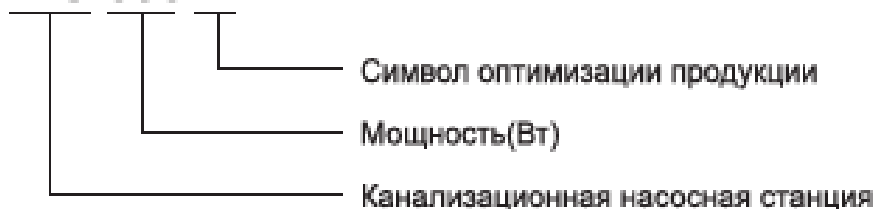
Санитарные насосы-измельчители WC-600A применяются в условиях, когда унитаз, раковина находятся ниже уровня внешней канализационной трубы.

2. УСЛОВИЯ ЭКСПЛУАТАЦИИ

- Максимальная температура окружающей среды: +35°C
- Максимальная температура жидкости: +50°C
- Значение pH перекачиваемой жидкости: 4-10
- Не должен использоваться для перекачивания химических веществ и растворителей

3. РАСШИФРОВКА ОБОЗНАЧЕНИЙ

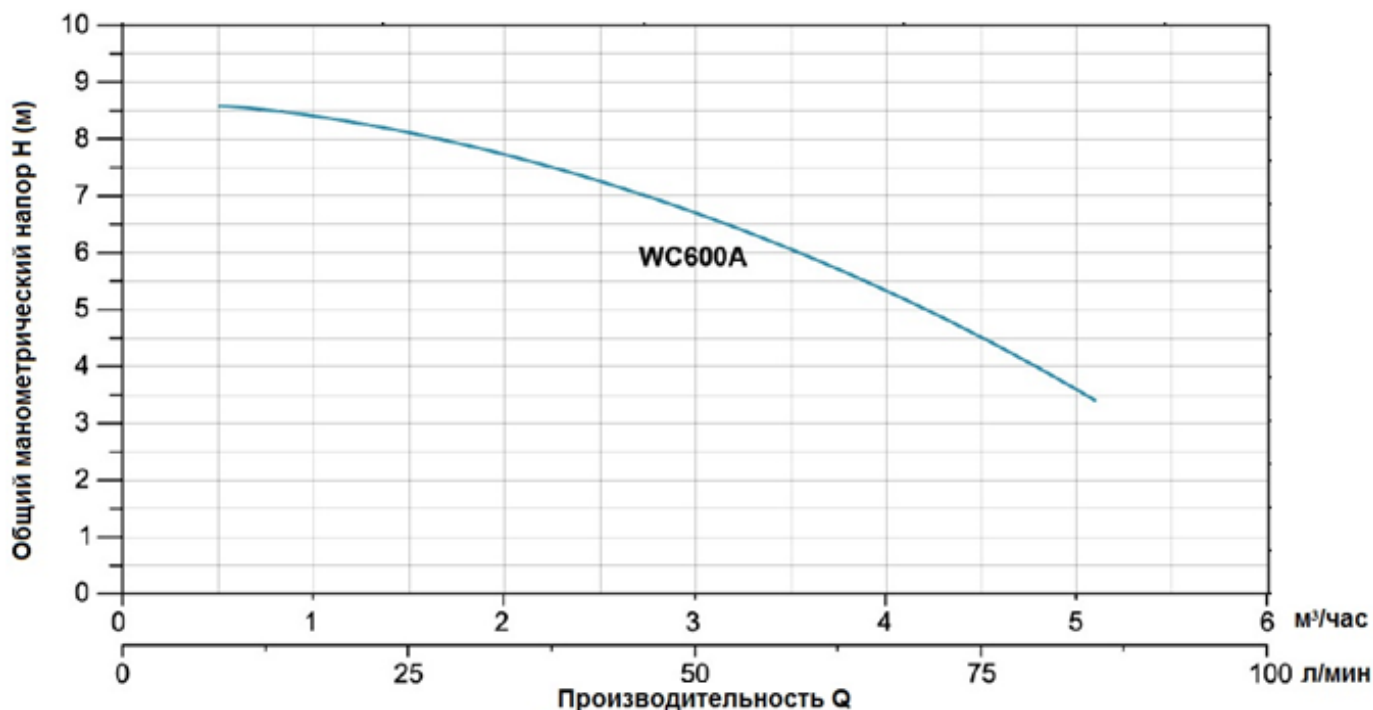
WC 600 A



4. ТЕХНИЧЕСКИЕ ХАРАКТЕРИСТИКИ

Напряжение, В		220
Частота, Гц		50
Мощность, Вт		600
Номинальный ток, А		3,0
Класс защиты		IP44
Макс. производительность, м ³ /час		5,1
Макс. напор, м		8,7
Макс. температура перекачиваемой жидкости, °С		50
Макс. температура окружающей среды, °С		35
Вес, кг	Нетто	8,6
	Брутто	9,6

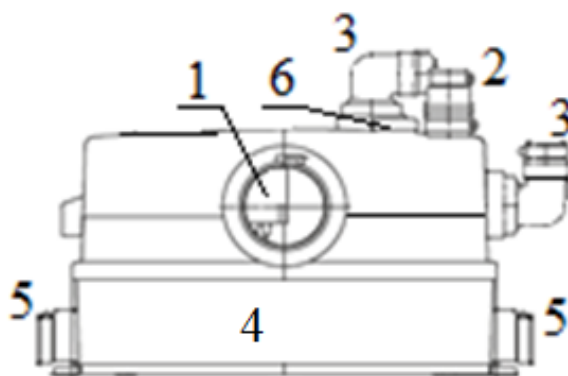
Модель	Мощность Вт	Q (м ³ /час)	0	2,4	3,0	3,6	4,5	4,8	5,1
		Q (л/мин)	0	40	50	60	75	80	85
Однофазные WC600A	600	H(м)	8,7	7,5	6,5	6	4,5	4	3,3



5. РАЗМЕРЫ

Рис.1

6. УСТРОЙСТВО



1. Патрубок подсоединения к унитазу
2. Верхнее подсоединение всасывающего патрубка
3. Напорный патрубок
4. Корпус насоса
5. Нижнее подсоединение всасывающего патрубка
6. Клапан вентиляции с угольным фильтром

Рис.2

7. УСТАНОВКА

Рекомендуется начальную часть напорной трубы насоса устанавливать вертикально. Все горизонтальные трубы должны иметь уклон. Напорная труба: минимум 1%. Входная труба: минимум 2%. Обязательно использование обратного клапана (рис.3). Напорная труба должна быть из материала, подходящего для откачивания канализационных отходов и иметь внешний диаметр — 23, 25, 28 или 32мм. Рекомендации по выбору диаметра труб показаны на рис.5.

Рис.3

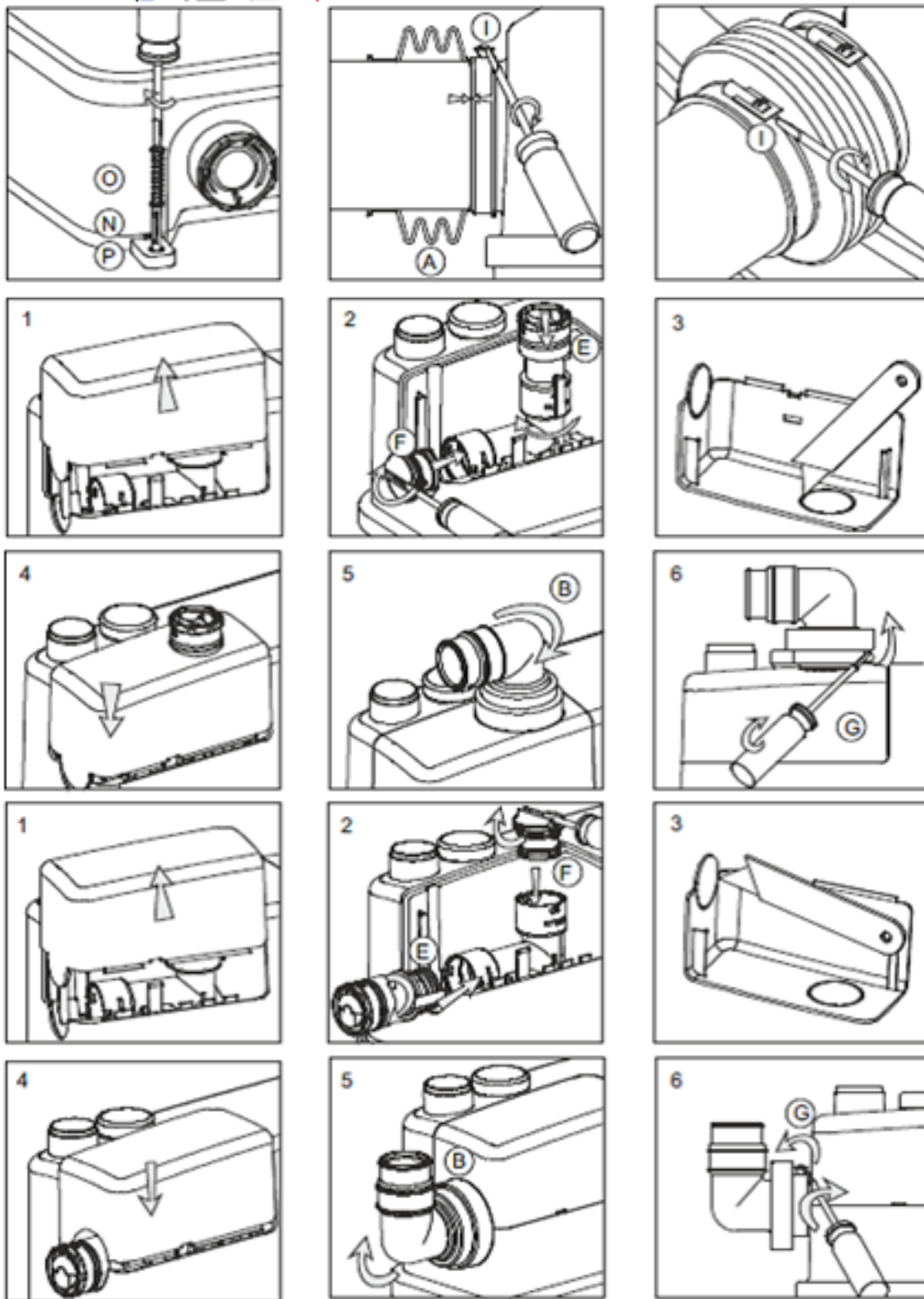


Рис.4

Рис.5

8. РАБОТА

Санитарный насос-измельчитель работает в автоматическом режиме. При заполнении корпуса насоса-измельчителя (поз. 4 рис.2) канализационные отходы выкачиваются через патрубок (поз. 3 рис.2). Система резки крошит фекалии, туалетную бумагу и т.д. Оборудован переключателем уровня жидкости для автоматического запуска и остановки насоса.

ЗАПРЕЩАЕТСЯ. Перекачивать через насос-измельчитель такие предметы, как пластик, картон, подгузники, тампоны, презервативы, волосы, металлические предметы (такие как клипсы и шпильки), камни, строительные материалы, тряпки и др.

7. ОБСЛУЖИВАНИЕ

Рекомендуется раз в сезон промывать насос-измельчитель следующим образом:

1. Отключить электропитание
2. Налить средство для очистки канализационных труб в унитаз и слить бачок.
3. Подождать 5 минут.
4. Включить электропитание и дважды с перерывом слить бак.

ЗАПРЕЩАЕТСЯ производить техническое обслуживание насоса самостоятельно. Техническое обслуживание моторных и электрических деталей должно выполняться квалифицированным персоналом.

В случае неиспользования в течение длительного времени рекомендуется промывать насос с чистой водой дважды и отключить его.

Угольный фильтр следует менять один раз в год.

ЗАПРЕЩАЕТСЯ использование для промывки сильных химических реагентов или растворителей.

8. МЕРЫ БЕЗОПАСНОСТИ

ВНИМАНИЕ! Перед установкой и включением насоса-измельчителя внимательно ознакомьтесь с содержанием данного руководства по эксплуатации. При установке насоса-измельчителя рекомендуется пользоваться услугами квалифицированных специалистов.

- Существует опасность поражения электрическим током.
- Насос должен быть надежно заземлен.
- По соображениям безопасности, необходимо установить автомат дифференциальной защиты УЗО.
- Перед выполнением любых сервисных работ отключите питание насоса.

9. ТАБЛИЦА УСТРАНЕНИЯ НЕПОЛАДОК

Неисправность	Причина	Меры
1. Двигатель не работает с нормальным уровнем воды в баке	а) Нет напряжения в сети	Проверить напряжение электрической сети
	б) Сработала защита автомата	Проверить целостность кабеля и электродвигателя.
	в) Сработала тепловая защита электродвигателя	Удалить засор в насосе-измельчителе. Через 5 мин электродвигатель насоса автоматически включится
	г) Неисправен датчик уровня.	Заменить датчик
2. Электродвигатель гудит, но не запускается	а) Рабочее колесо заблокировано.	Удалить засор в рабочем колесе
	б) Неисправен электродвигатель/конденсатор.	Заменить электродвигатель/конденсатор
3. Электродвигатель работает постоянно или с перерывами	а) Утечка воды из бачка унитаза.	Ликвидировать утечку.
	б) Неисправен датчик уровня.	Проверить датчик уровня.

10. КОМПЛЕКТ ПОСТАВКИ

- | | |
|---|-------|
| 1. Насос WC | 1 шт. |
| 2. Паспорт, руководство по эксплуатации | 1 шт. |
| 3. Клапан обратный_____ | 1 шт. |
| 4. Заглушка | 1 шт. |
| 5. Хомуты | 9 шт. |
| 6. Переходники гофрированные | 4 шт. |
| 7. Патрубок напорный | 1 шт. |

- | | |
|-------------------------|-------|
| 8. Кронштейн крепления | 2 шт. |
| 9. Винты | 2 шт. |
| 10. Коробка упаковочная | 1 шт. |

11. ГАРАНТИЙНЫЕ ОБЯЗАТЕЛЬСТВА

Гарантийный срок эксплуатации 12 месяцев со дня продажи, при условии эксплуатации в соответствии с настоящим руководством.

В случае нанесения изделию механических повреждений или попадания внутрь насоса-измельчителя посторонних предметов, послуживших причиной поломки изделия, гарантийные обязательства аннулируются.

СВИДЕТЕЛЬСТВО О ПРИЕМКЕ

Канализационная насосная станция WC _____, признана годной к эксплуатации.

Заводской номер _____

Дата производства _____

штамп ОТК