

# ПАСПОРТ

ТЕХНИЧЕСКОЕ ОПИСАНИЕ  
И ИНСТРУКЦИЯ ПО МОНТАЖУ  
И ЭКСПЛУАТАЦИИ

 **PRO AQUA**<sup>®</sup>  
PIPE SYSTEMS SINCE 1997

**ТЕРМОГОЛОВКА  
ЖИДКОСТНАЯ  
С ВЫНОСНЫМ  
ДАТЧИКОМ**

**INS3000THS**



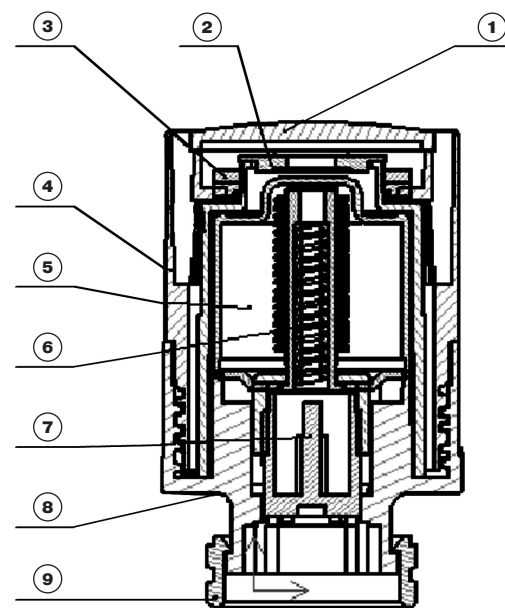
# 1. Сведения об изделии и назначение:

Термоголовка жидкостная с выносным датчиком устанавливается на термостатический радиаторный клапан для совместной работы и регулирует расход теплоносителя через радиатор. Сильфонная емкость термоголови связана с выносным датчиком температуры капиллярной трубкой. При изменении температуры среды, в которую погружен датчик, сильфон воздействует на шток клапана, тем самым изменяя количество проходящего через клапан теплоносителя. Основное назначение термостатической головки с выносным датчиком: поддержание заданной температуры теплоносителя низкотемпературного контура, устанавливается на трехходовые клапаны и смесительные узлы.

## 2. Технические характеристики

№	Характеристика	Значение
1	Нижний предел регулирования температуры воздуха, °C	20
2	Верхний предел регулирования температуры воздуха, °C	60
3	Влажность воздуха, %	От 30 до 75
4	Максимальная температура теплоносителя, °C	95
5	Максимальное давление теплоносителя, МПа	1
6	Максимальный перепад давления на клапане, МПа	0,1
7	Вид головки по типу рабочего тела	жидкостная
8	Присоединительная резьба накидной гайки	M30x1,5
9	Наполнитель сильфона	Этилацетат (C4H8O2)
10	Ход штока, мм	3
11	Длина капиллярной трубки, м	2

## 3. Конструкция и материалы

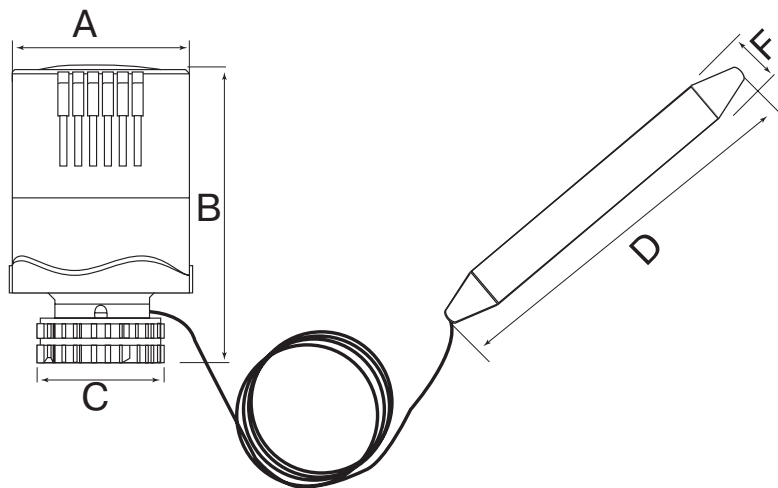


Позиция	Наименование
1	Крышка
2	Фиксатор
3	Кольцо ограничитель
4	Верхний полукорпус
5	Сильфонная емкость
6	Пружина штока
7	Шток с толкателем
8	Нижний полукорпус
9	Гайка накидная

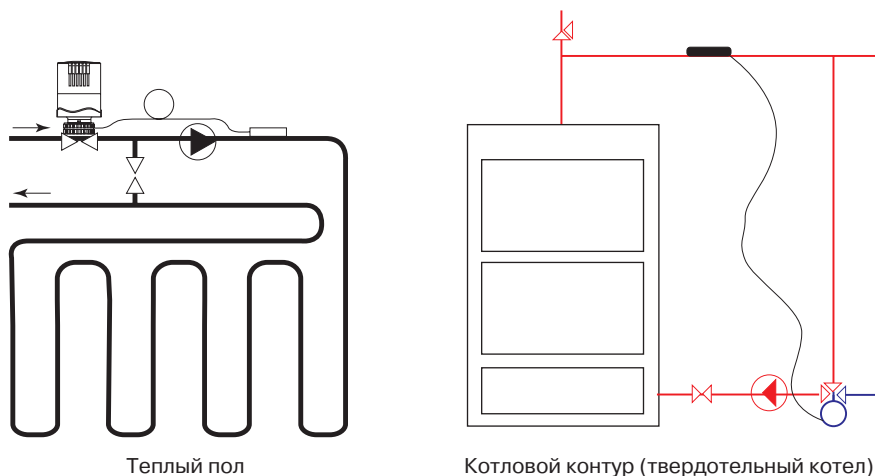
Сильфонная емкость (5), помещенная в пластиковый полукорпус (4), заполнена этилацетатом. Расширение жидкости приводит к воздействию сильфона на пластиковый шток (7) с толкателем, подпружиненным пружиной (6). Толкатель воздействует на шток термостатического клапана. Пользовательская настройка клапана производится вращением подвижного полукорпуса (4) до совмещения стрелки-указателя с требуемой температурой теплоносителя.

## 4. Габаритные размеры

A, мм	B, мм	C	D, мм	F, мм
49	79	M30x1,5	120	10



## 5. Пример установки в системах отопления:



## 6. Указания по монтажу

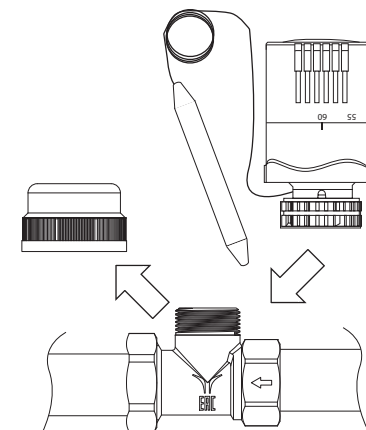
Термостатическая головка должна использоваться совместно с термостатическими клапанами имеющими присоединительный размер M30x1,5, ход штока ем порядке:

- снять головку ручного регулирования с термостатического клапана;

- выставить на термостатической головке значение настройки «60» (шток убран);

- надеть термостатическую головку на клапан и вручную зафиксировать ее накидной гайкой, завернув ее до упора;

- установить на термоголовке позицию шкалы, соответствующую желаемой температуре теплоносителя.



## 7. Указания по эксплуатации и техническому обслуживанию:

- Термоголовка должна эксплуатироваться при давлении и температуре, изложенных в технических характеристиках.
- Разборка термоголовки и перепайка капиллярной трубки или колбы датчика не допускается.
- Бережно обращайтесь с капиллярной трубкой, не допускайте ее «заломов» и повреждений.
- Не допускайте попадание в корпус термоголовки мусора, посторонних предметов

## 8. Условия хранения и транспортировки

Транспортировка и хранение термоголовок PRO AQUA должно осуществляться в упаковке завода-производителя и соответствовать требованиям ГОСТ 15150.

## 9. Утилизация

Утилизация изделия производится в соответствии с установленным на предприятии порядком (переплавка, захоронение, перепродажа), составленным в соответствии с Законами РФ №96 ФЗ «Об охране атмосферного воздуха», №89 ФЗ «Об отходах производства и потребления», №52 ФЗ «Об санитарно-эпидемиологическом благополучии населения», а также другими российскими и региональными нормами, актами, правилами, распоряжениями и пр., принятыми во исполнении указанных законов.

## 8. Гарантийные обязательства

Изготовитель гарантирует, что изделие соответствует действующим требованиям безопасности. Гарантийный срок на термостатические головки PRO AQUA составляет 5 лет с даты продажи конечному потребителю при условии соблюдения потребителем или третьими лицами требований к транспортировке, хранению, монтажу и условиям эксплуатации, изложенных в настоящем паспорте. Гарантия распространяется на все дефекты, возникшие по вине завода-производителя.

### Гарантия не распространяется на:

- ✓ дефекты, возникшие по вине потребителя или третьих лиц в результате нарушений правил транспортировки, хранения, монтажа и условий эксплуатации;
  - ✓ любые адаптации и изменения изделия, в т.ч. с целью усовершенствования и расширения обычной сферы его применения, которая указана в Инструкции по эксплуатации изделия, без предварительного письменного согласия изготовителя;
  - ✓ использования изделия не по его прямому назначению, не в соответствии с его Инструкцией по эксплуатации, в том числе, эксплуатации изделия с перегрузкой или совместно со вспомогательным оборудованием, не рекомендуемым Продавцом (изготовителем);
  - ✓ наличия на изделии механических повреждений (сколов, трещин, и т.д.), воздействий на изделие; чрезмерной силы, химически агрессивных веществ, высоких температур, повышенной влажности/запыленности, концентрированных паров, если что-либо из перечисленного стало причиной неисправности изделия;
  - ✓ ремонта/наладки/инсталляции/адаптации/пуска в эксплуатацию изделия не уполномоченными на то организациями/лицами;
  - ✓ стихийных бедствий (пожар, наводнение и т.д.) и других причин находящихся вне контроля Продавца (изготовителя) и Покупателя, которые причинили вред изделию;
  - ✓ дефектов, возникших вследствие попадания внутрь изделия посторонних предметов, жидкостей; насекомых и продуктов их жизнедеятельности, и т.д.;
  - ✓ неправильного хранения изделия;
  - ✓ дефектов системы, в которой изделие использовалось как элемент этой системы
- Претензии к качеству товара могут быть предъявлены только в течение гарантийного срока.



## ГАРАНТИЙНЫЙ ТАЛОН № \_\_\_\_\_

Наименование товара:

№ п/п	Артикул	Количество, шт.
1		
2		
3		
4		
5		
6		

Название и адрес торговой организации:

Дата продажи \_\_\_\_\_

Подпись продавца \_\_\_\_\_

Штамп или печать торговой организации

Штамп о приемке

**С условиями гарантии ОЗНАКОМЛЕН и СОГЛАСЕН:**

Покупатель \_\_\_\_\_ (подпись).

### Гарантия 5 лет с даты продажи конечному потребителю

По вопросам гарантийного характера, рекламаций и претензий к качеству изделий обращаться по адресу: 141370, Московская область, Сергиево-Посадский район, город Хотьково, Художественный проезд, дом 2А, тел. +7 (495) 993-00-37, (495) 602-95-73.

При предъявлении претензии к качеству товара, покупатель представляет следующие документы:

1. Заявление в произвольной форме, в котором указываются:
  - название организации или Ф.И.О. покупателя, фактический адрес и контактные телефоны;
  - название и адрес организации, производившей монтаж;
  - основные параметры системы, в которой было установлено изделие;
  - краткое описание дефекта.
2. Документ, подтверждающий покупку изделия (накладная, квитанция).
3. Настоящий заполненный гарантийный талон.

**Отметка о возврате или обмене товара:**

\_\_\_\_\_  
\_\_\_\_\_

Дата: « \_\_\_\_\_ » \_\_\_\_\_ 20 \_\_\_\_\_ г. Подпись \_\_\_\_\_