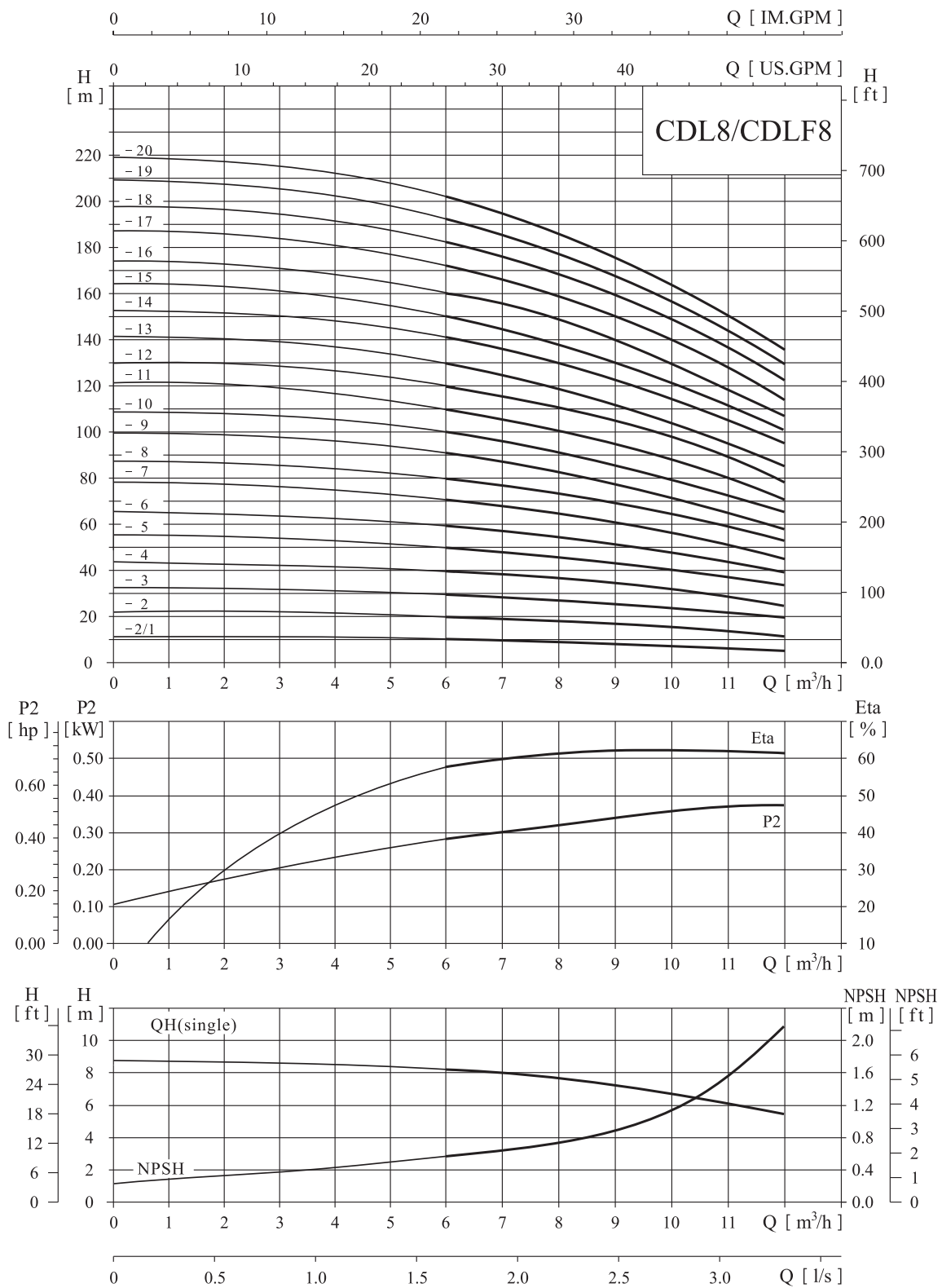


CDL/CDLF8

Графические характеристики

2900 об/мин



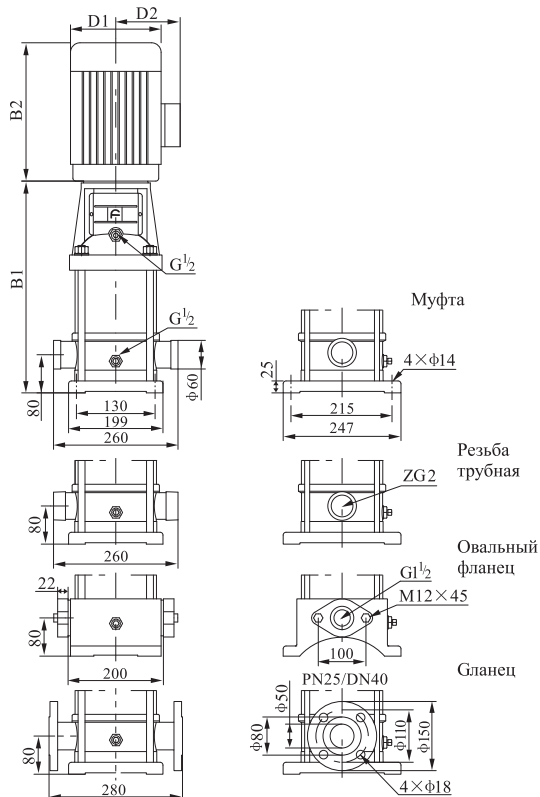
CDL/CDLF8

Таблица характеристик

Модель	Приводной двигатель, kW	Q (m ³ /h)	5,0	6,0	7,0	8,0	9,0	10,0	11,0	12,0
CDL8-2/1	0,75		10	9,5	9,3	9	8,5	8	7	6
CDL8-2	0,75		20	19,5	19	18	17	16	14	13
CDL8-3	1,1		30	29,5	28,5	27	25	24	21	19
CDL8-4	1,5		41	39,5	38	36	34	32	28	26
CDL8-5	2,2		52	50	48	45	42	40	36	32
CDL8-6	2,2		62	60	57	54	51	48	43	39
CDL8-7	3,0		72	70	68	65	60	57	51	46
CDL8-8	3,0		83	80	77	73	69	65	58	52
CDL8-9	3,0		94	90	88	82	78	71	65	58
CDL8-10	4,0		104	100	97	92	87	81	73	65
CDL8-11	4,0		113	110	106	100	95	88	80	70
CDL8-12	4,0		124	120	116	111	104	92	87	78
CDL8-13	4,0		133	130	125	119	111	104	94	86
CDL8-14	5,5		145	141	136	130	122	113	102	92
CDL8-15	5,5		155	150	145	138	130	121	111	100
CDL8-16	5,5		166	161	165	148	139	130	118	106
CDL8-17	7,5		178	172	166	159	150	140	128	114
CDL8-18	7,5		187	182	175	167	157	146	134	120
CDL8-19	7,5		198	192	185	177	168	157	144	129
CDL8-20	7,5		208	202	195	186	175	163	150	135

1

Габаритно-присоединительные размеры и масса



Модель	Размер (мм)				Масса, кг	
	У1	B2	B1+B2	D1		
CDL8-2/1	347	245	592	170	165	32
CDL8-2	347	245	592	170	165	32
CDL8-3	377	245	622	170	165	34
CDL8-4	417	290	707	190	165	40
CDL8-5	447	290	737	190	165	44
CDL8-6	477	290	767	190	165	45
CDL8-7	517	345	862	197	165	
CDL8-8	547	345	892	197	165	53
CDL8-9	577	355	932	230	188	
CDL8-10	607	355	962	230	188	64
CDL8-11	637	355	992	230	188	66
CDL8-12	667	355	1022	230	188	
CDL8-13	717	390	1107	260	208	
CDL8-14	747	390	1137	260	208	81
CDL8-15	777	390	1167	260	208	
CDL8-16	807	390	1197	260	208	84
CDL8-17	837	390	1227	260	208	
CDL8-18	867	390	1257	260	208	93
CDL8-19	897	390	1287	260	208	
CDL8-20	927	390	1317	260	208	94

CDL 8-14 ~ 8-20 суб- не имеет исполнения с овальным фланцем.

Габаритные размеры однофазного двигателя и взрывозащищённого электродвигателя имеют небольшие отличия. Пожалуйста, свяжитесь с нами для получения подробной информации.